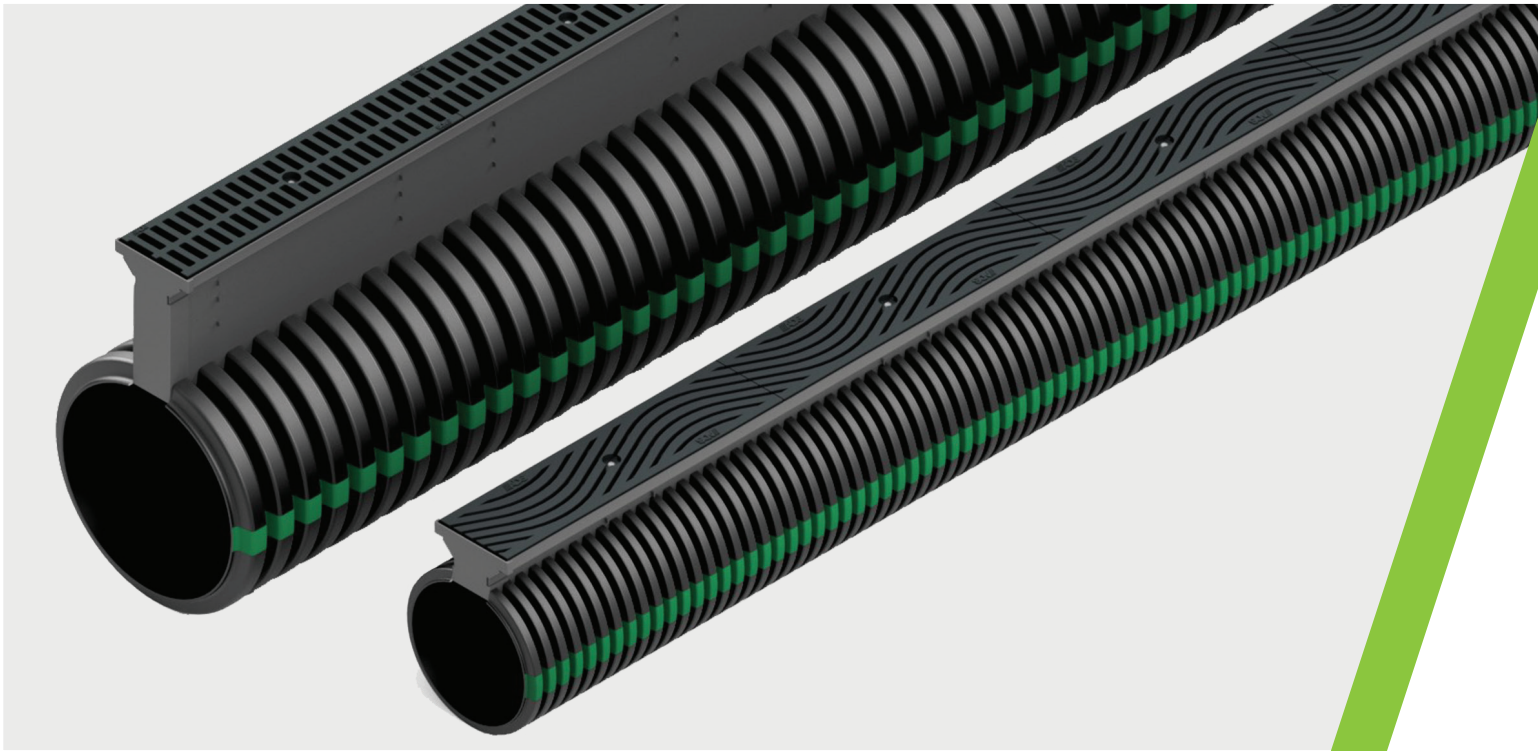


Dossier de soumission

Duraslot® XL



Contenu de l'emballage

1. Présentation du produit
 - a. Spécification
2. Dessins standards
 - a. Hauteur de fente standard pour tuyau Duraslot XL
 - b. Hauteur de fente personnalisée pour tuyau Duraslot XL
 - c. Grille standard
 - d. Grille piétonnière

adspipe.ca



Spécification Duraslot® XL

Domaine d'application

Cette spécification décrit les tuyaux Duraslot XL de 150 à 900 mm (6 à 36 po) utilisés dans les drains de surface dans les applications de transport.

Exigences relatives au tuyau

Le tuyau Duraslot XL, tel que fabriqué et distribué par ADS, Inc. doit avoir un intérieur lisse et des cannelures extérieures annulaires, y compris un cadre de grille à fentes en aluminium monté longitudinalement sur la longueur du tuyau pour accepter la grille, tout en conservant le diamètre original du tuyau.

- Les tuyaux de 150 à 250 mm (6 à 10 po) doivent être conformes à la norme AASHTO M252, type S.
- Les tuyaux de 300 à 900 mm (12 à 36 po) doivent être conformes à la norme AASHTO M294, type S ou ASTM F2306.
- La valeur « n » de Manning pour une utilisation dans la conception doit être de 0,012.

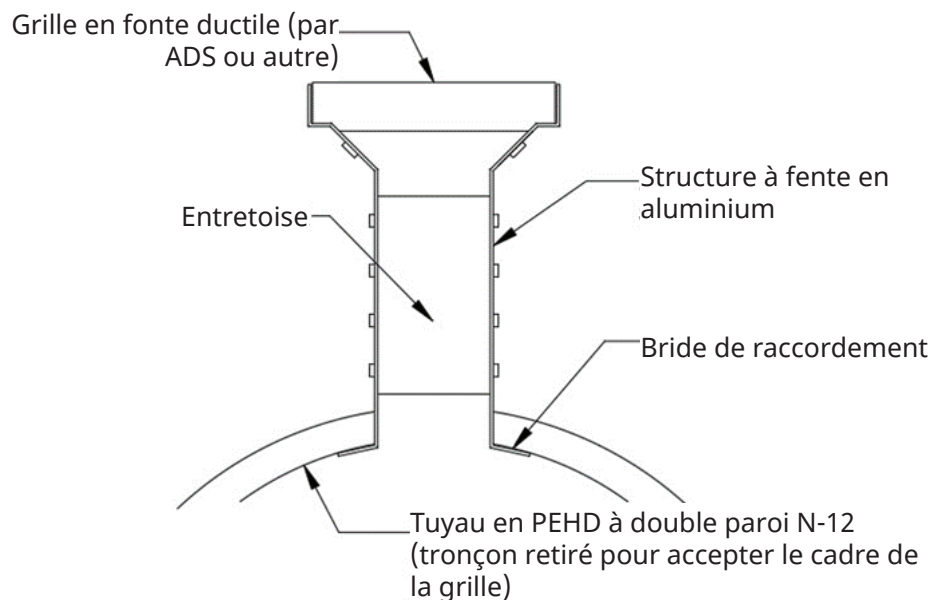
Le cadre de la grille à fente en aluminium est fabriqué en aluminium commercial trempé de 1,6 mm (0,063 po) répondant aux exigences de la norme ASTM B209, et se compose de deux plaques parallèles séparées par des entretoises qui couvrent la largeur de la fente. Le cadre de la grille à fente en aluminium doit être recouvert d'une couche d'apprêt pour protéger l'aluminium lorsqu'il est installé dans le béton. Les grilles fournies par ADS doivent être en fonte ductile, d'une largeur de 122 mm (4,81 po) et d'une longueur de 500 mm (19,69 po). Le motif de la grille, la surface ouverte et la capacité de charge varient en fonction du modèle choisi. La bride au bas du cadre de la grille à fente en aluminium doit être rivetée au tuyau à raison d'au moins deux rivets par pied linéaire.

Raccords

Les raccords Duraslot XL doivent être modifiés à partir de raccords conformes aux normes AASHTO M252, AASHTO M294 ou ASTM F2306.

Installation

L'installation doit être conforme aux instructions d'installation recommandées par ADS. Communiquez avec votre représentant ADS local ou visitez www.adspipe.ca pour obtenir une copie des dernières directives d'installation.

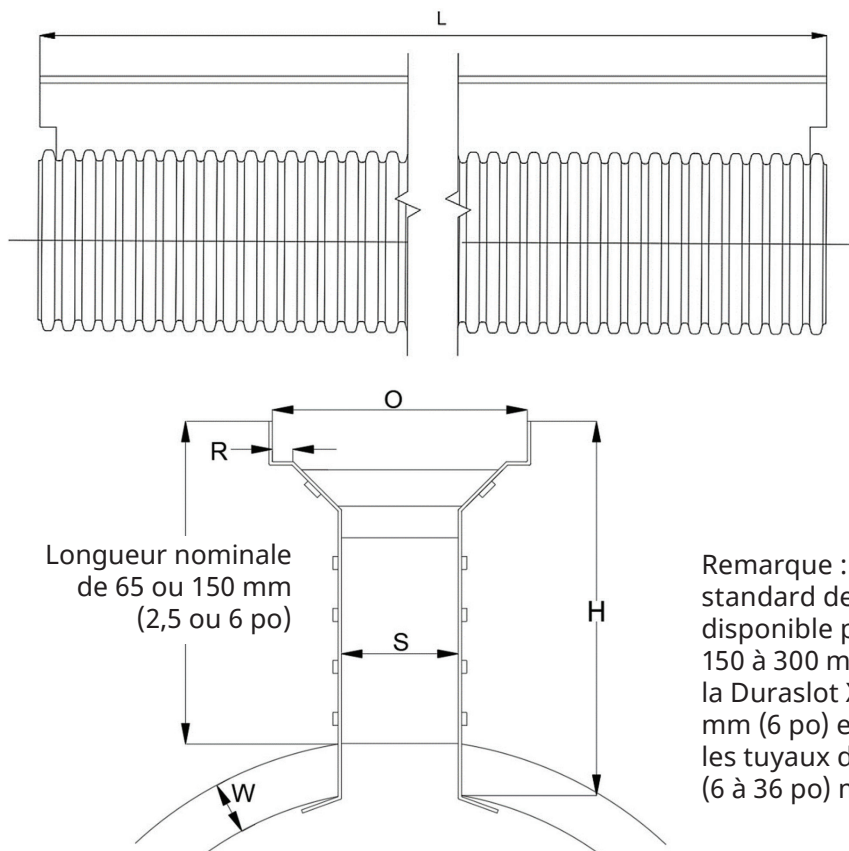


Dimensions standard du Duraslot XL

	Diamètre nominal de tuyau mm (po)								
	150 (6)	200 (8)	250 (10)	300 (12)	375 (15)	450 (18)	600 (24)	750 (30)	900 (36)
L – Longueur de la grille du drain	3 010 (188,5)								
H – Fente de 62,5 mm (2,5 po)	76 (3,0)	76 (3,0)	76 (3,0)	89 (3,5)	95 (3,75)	102 (4,0)	121 (4,75)	127 (5,0)	133 (5,25)
H – Fente de 152,4 mm (6.0 po)	165 (6,5)	165 (6,5)	165 (6,5)	178 (7,0)	178 (7,0)	178 (7,0)	184 (7,25)	210 (8,25)	210 (8,25)
O – Largeur d'ouverture	127 (5,0)								
R – Largeur de la fente	8 (0,316)								
S – Largeur de la fente	57 (2,25)								
W – Largeur de tuyau avec cannelure	12 (0,46)	15 (0,61)	19 (0,73)	29 (1,15)	33 (1,30)	40 (1,57)	47 (1,86)	65 (2,55)	72 (2,85)

Remarque :

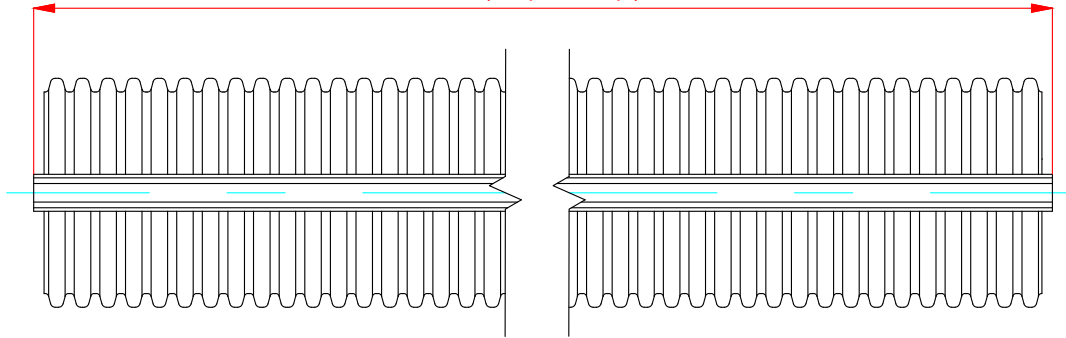
1. Hauteurs de fente personnalisées disponibles sur demande. La production de fentes personnalisées doit être approuvée par l'ingénieur de projet de Duraslot. Des dessins d'atelier signés sont également requis de la part des parties intéressées.
2. D'autres matériaux de grille sont disponibles sur demande. Communiquer avec le représentant ADS local pour connaître la disponibilité du matériau de la grille.



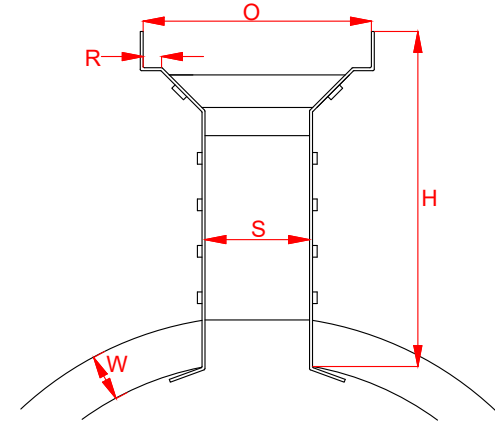
Remarque : : la Duraslot XL standard de 65 mm (2,5 po) est disponible pour les tuyaux de 150 à 300 mm (6 à 12 po) Ø et la Duraslot XL standard de 150 mm (6 po) est disponible pour les tuyaux de 150 à 900 mm (6 à 36 po) Ø.



1,0 m - 3,1 m (3,3 pi - 10,0 pi) Nominal

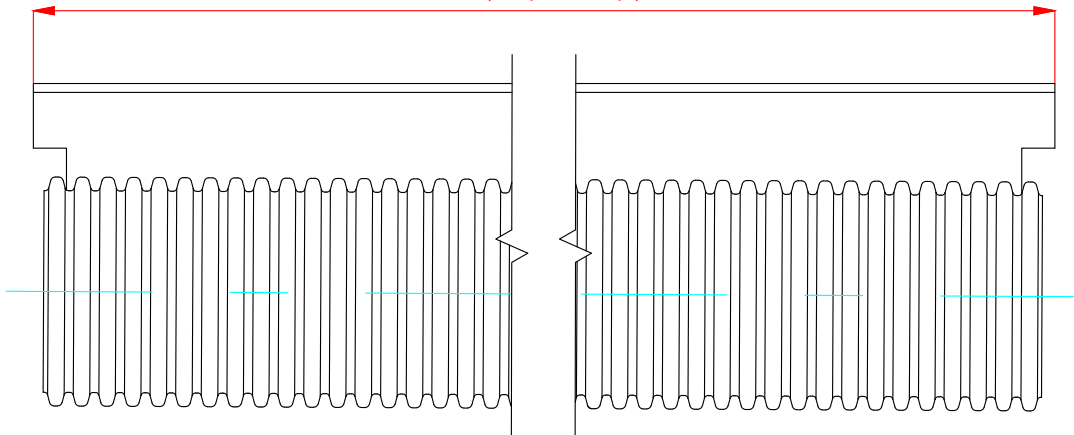


Vue en Plan



Vue en Coupe Coupe Transversale

1,0 m - 3,1 m (3,3 pi - 10,0 pi) Effectif



Vue de Profil

PIPE Ø, mm (in)	H, mm (in)	W, mm (in)	O, mm (in)	S, mm (in)	R, mm (in)	Numéro de Produit
150 (6)	76 (3.00)	13 (0.46)	127 (5.0)	57 (2.25)	8 (0.32)	0620DSXL
150 (6)	165 (6.50)					0660DSXL
200 (8)	76 (3.00)	15 (0.61)				0820DSXL
200 (8)	165 (6.50)					0860DSXL
250 (10)	76 (3.00)	19 (0.73)				1020DSXL
250 (10)	165 (6.50)					1060DSXL
300 (12)	89 (3.50)	29 (1.15)				1220DSXL
300 (12)	178 (7.00)					1260DSXL
375 (15)	178 (7.00)	33 (1.30)				1560DSXL
450 (18)	178 (7.00)	40 (1.57)				1860DSXL
600 (24)	184 (7.25)	47 (1.86)	2460DSXL			
750 (30)	210 (8.25)	65 (2.55)	3060DSXL			
900 (36)	210 (8.25)	72 (2.85)	3660DSXL			

REMARQUES:

1. Voir les détails des grilles pour les options de traitement de surface.
2. Toutes les dimensions sont à titre indicatif uniquement.

© 2025 ADS, INC.

0	-	-	-	-
Rév.	Description	Par	MM/DD/YY	Vérifié

Advanced Drainage Systems, Inc. (« ADS ») a conçu ce détail sur la base des informations fournies à ADS. Ce dessin a pour but de représenter les composants comme demandé. ADS n'a pas fourni de services d'ingénierie ou de conception pour ce projet; ADS n'a pas non plus vérifié les informations fournies de manière indépendante. Les détails sur l'installation fournis dans ce dessin constituent des recommandations générales et ne sont pas propres à ce projet. L'ingénieur concepteur examinera tous les détails préalablement à la construction. Il incombe aux ingénieurs concepteurs de faire en sorte que les détails fournis dans ce dessin soient conformes aux exigences nationales, régionales ou locales, ou qu'ils les surpassent, et de faire en sorte que les détails fournis dans ce dessin soient acceptables pour ce projet.

**Hauteur de Fente Standard
Pour Tuyau Duraslot XL**

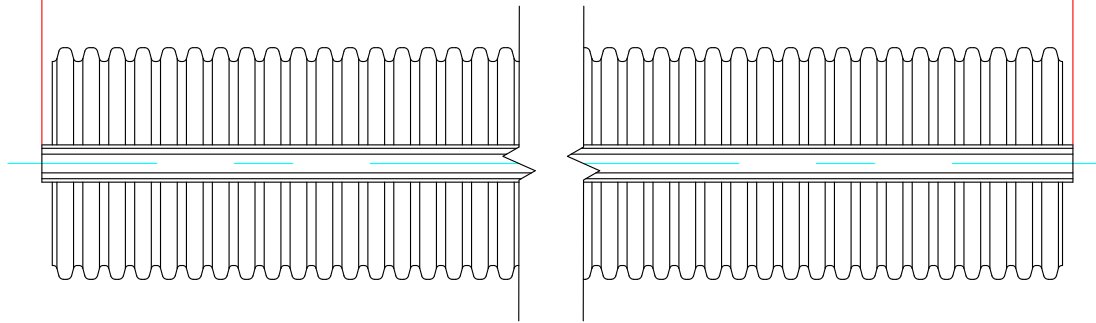
Numéro de Dessin: STD-1400B_Q



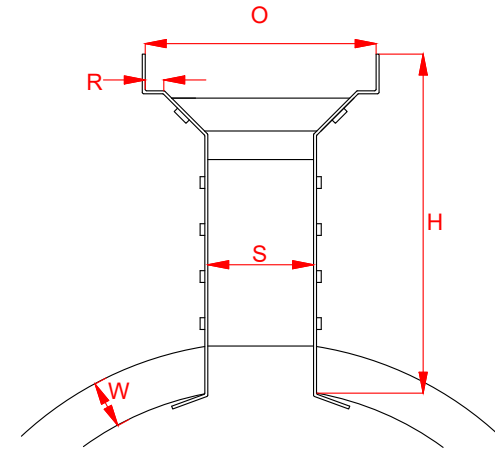
4640 TRUEMAN BLVD
HILLIARD, OHIO 43026

Dessiné Par:	KJS
Date:	2025-07-02
Vérifié Par:	-
Echelle:	NTS
Feuille:	1 de 1

1,0 m - 3,1 m (3,3 pi - 10,0 pi) Nominal

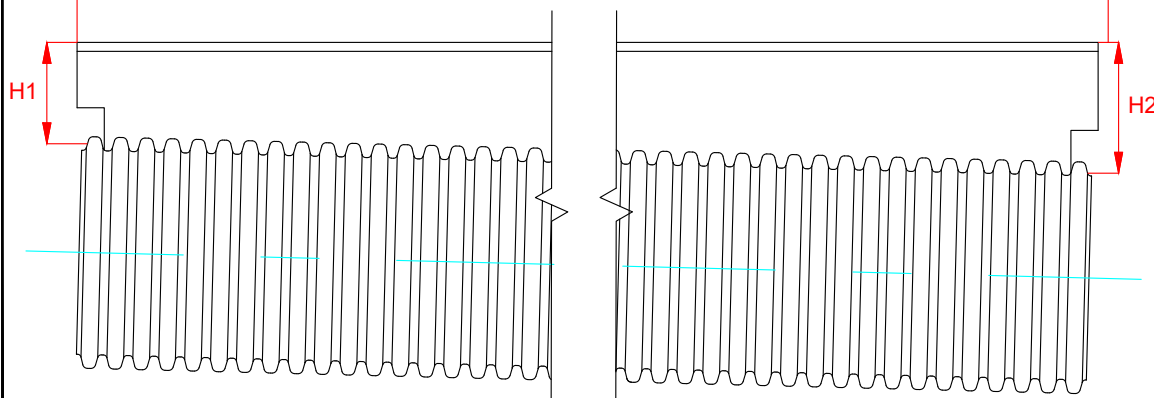


Vue en Plan



Vue en Coupe Coupe Transversale

1,0 m - 3,1 m (3,3 pi - 10,0 pi) Effectif



Vue de Profil

REMARQUES:

1. Voir les détails des grilles pour les options de traitement de surface.
2. H1 et H2 varient en fonction du cahier des charges du projet et peuvent différer des illustrations ci-dessus.
3. Toutes les dimensions sont à titre indicatif uniquement.

Pipe Ø, mm (in)	H1-H2, mm (in)	W, mm (in)	O, mm (in)	S, mm (in)	R, mm (in)	Numéro de Produit
150 (6)	76 - 610 (3.00 - 24.00)	13 (0.46)	127 (5.00)	57 (2.25)	8 (0.32)	0690DSXL
200 (8)	76 - 610 (3.00 - 24.00)	15 (0.61)				0890DSXL
250 (10)	76 - 610 (3.00 - 24.00)	19 (0.73)				1090DSXL
300 (12)	89 - 610 (3.50 - 24.00)	29 (1.15)				1290DSXL
300 (12)	610 - 914 (24.01 - 36.00)					1290SDSXTL
375 (15)	95 - 609 (3.75 - 24.00)	33 (1.30)				1590DSXL
375 (15)	610 - 914 (24.01 - 36.00)					1590SDSXTL
450 (18)	102 - 609 (4.00 - 24.00)	40 (1.57)				1890DSXL
450 (18)	610 - 914 (24.01 - 36.00)					1890SDSXTL
600 (24)	121 - 609 (4.25 - 24.00)	47 (1.86)				2490DSXL
600 (24)	610 - 914 (24.01 - 36.00)					2490SDSXTL
750 (30)	127 - 609 (5.00 - 24.00)	65 (2.55)				3090DSXL
750 (30)	610 - 914 (24.01 - 36.00)					3090SDSXTL
900 (36)	133 - 609 (5.25 - 24.00)	72 (2.85)				3690DSXL
900 (36)	610 - 914 (24.01 - 36.00)					3690SDSXTL

© 2025 ADS, INC.

0	-	-	-	-
Rév.	Description	Par	MM/DD/YY	Vérfié

Advanced Drainage Systems, Inc. (« ADS ») a conçu ce détail sur la base des informations fournies à ADS. Ce dessin a pour but de représenter les composants comme demandé. ADS n'a pas fourni de services d'ingénierie ou de conception pour ce projet; ADS n'a pas non plus vérifié les informations fournies de manière indépendante. Les détails sur l'installation fournis dans ce dessin constituent des recommandations générales et ne sont pas propres à ce projet. L'ingénieur concepteur examinera tous les détails préalablement à la construction. Il incombe aux ingénieurs concepteurs de faire en sorte que les détails fournis dans ce dessin soient conformes aux exigences nationales, régionales ou locales, ou qu'ils les surpassent, et de faire en sorte que les détails fournis dans ce dessin soient acceptables pour ce projet.

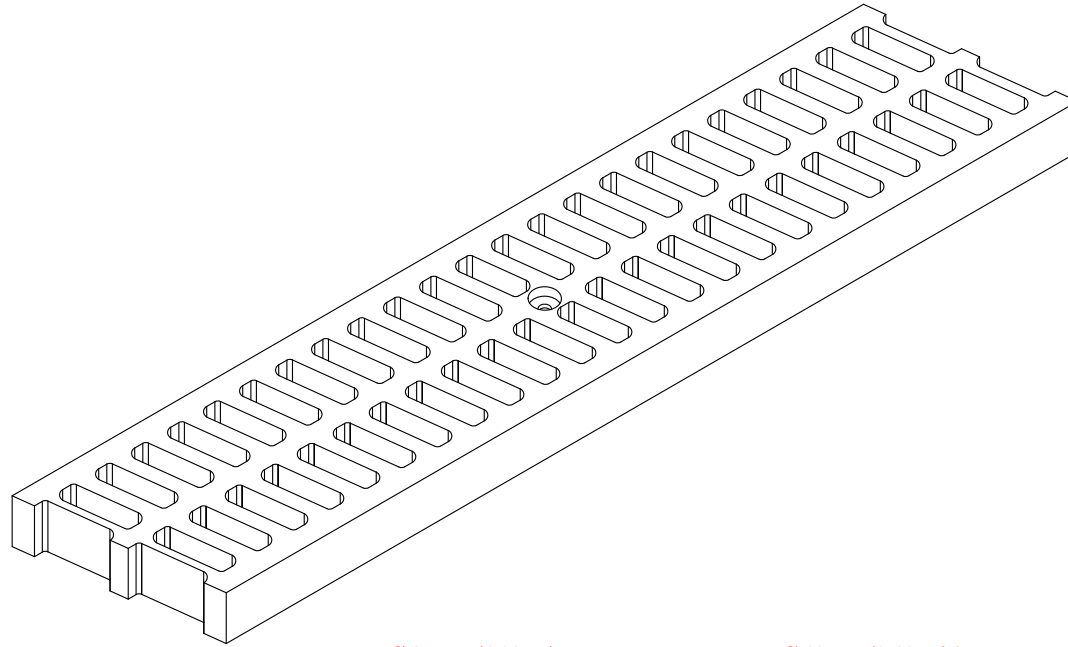
Hauteur de Fente Personnalisée
Pour Tuyau Duraslot XL Pipe

Numéro de Dessin: STD-1401B_Q



4640 TRUEMAN BLVD
HILLIARD, OHIO 43026

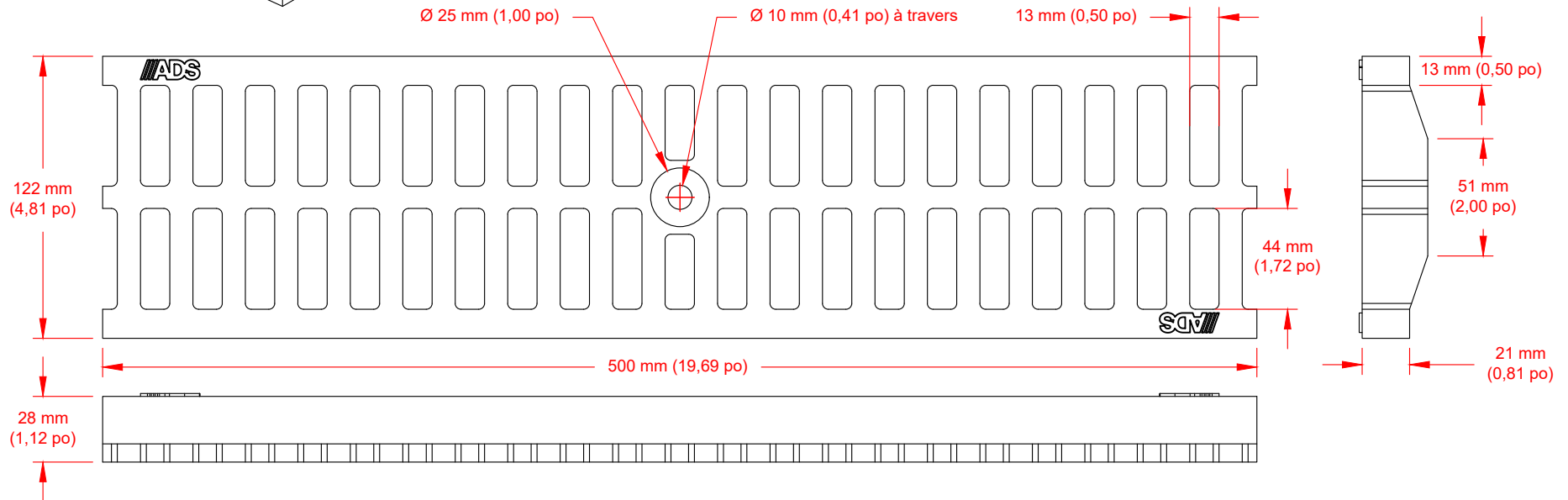
Dessiné Par:	KJS
Date:	2025-07-02
Vérfié Par:	-
Echelle:	NTS
Feuille:	1 de 1



Informations sur la Grille Standard

Surface Ouverte (cm ²)	Surface Ouverte (%)	Numéro de Produit
242	39.5	0520DIS

Remarque : Toutes les Dimensions Sont à Titre Indicatif Uniquement.



© 2025 ADS, INC.

0	-	-	-	-
Rév.	Description	Par	MM/DD/YY	Vérifié

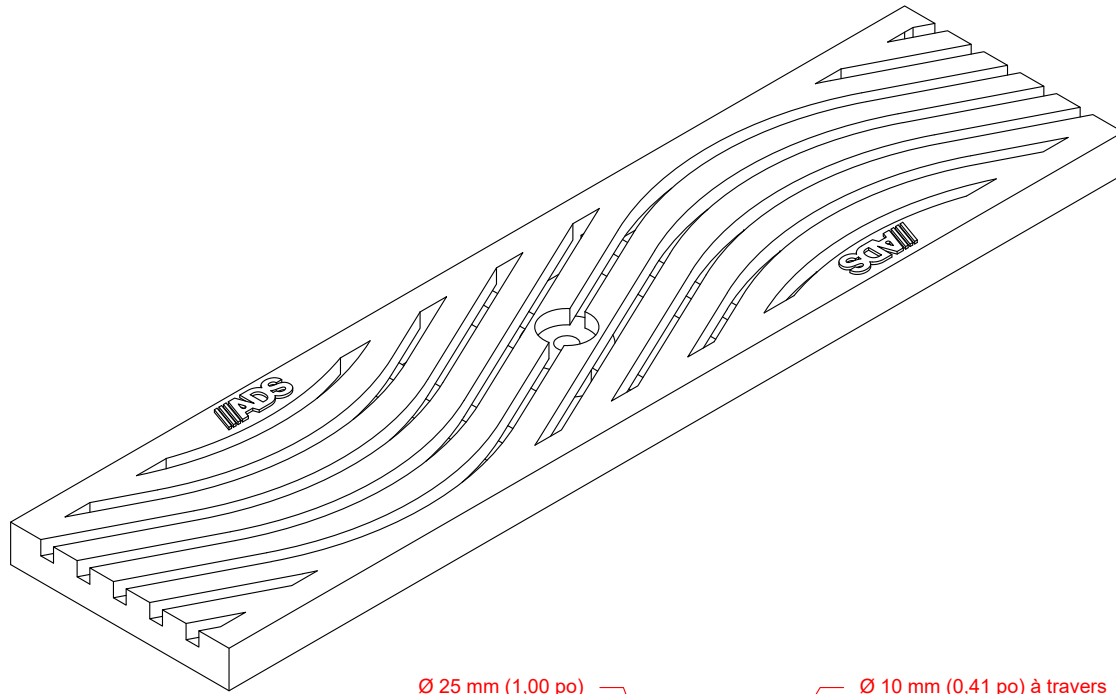
Advanced Drainage Systems, Inc. (« ADS ») a conçu ce détail sur la base des informations fournies à ADS. Ce dessin a pour but de représenter les composants comme demandé. ADS n'a pas fourni de services d'ingénierie ou de conception pour ce projet; ADS n'a pas non plus vérifié les informations fournies de manière indépendante. Les détails sur l'installation fournis dans ce dessin constituent des recommandations générales et ne sont pas propres à ce projet. L'ingénieur concepteur examinera tous les détails préalablement à la construction. Il incombe aux ingénieurs concepteurs de faire en sorte que les détails fournis dans ce dessin soient conformes aux exigences nationales, régionales ou locales, ou qu'ils les surpassent, et de faire en sorte que les détails fournis dans ce dessin soient acceptables pour ce projet.

Grille Standard Duraslot XL	
Numéro de Dessin:	STD-1451_Q



4640 TRUEMAN BLVD
HILLIARD, OHIO 43026

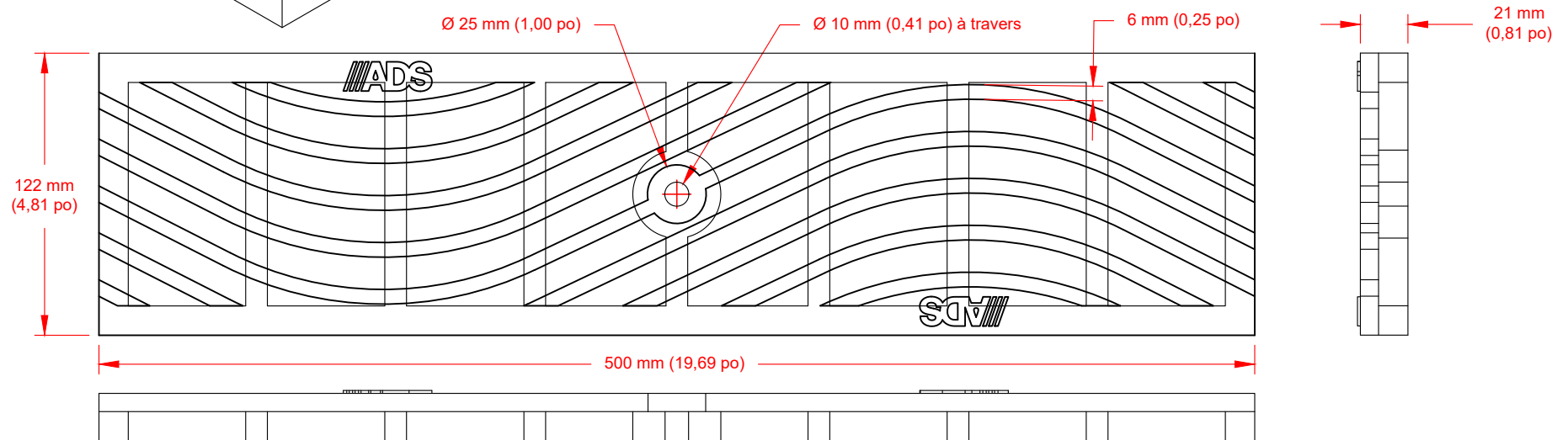
Dessiné Par:	KJS
Date:	2025-07-02
Vérifié Par:	-
Echelle:	NTS
Feuille:	1 de 1



Informations sur la Grille Piétonnière

Surface Ouverte (cm ²)	Surface Ouverte (%)	Numéro de Produit
165	26.9	0520DIW

Remarque : Toutes les Dimensions Sont à Titre Indicatif Uniquement.



© 2025 ADS, INC.

0	-	-	-	-
Rév.	Description	Par	MM/DD/YY	Vérifié

Advanced Drainage Systems, Inc. (« ADS ») a conçu ce détail sur la base des informations fournies à ADS. Ce dessin a pour but de représenter les composants comme demandé. ADS n'a pas fourni de services d'ingénierie ou de conception pour ce projet; ADS n'a pas non plus vérifié les informations fournies de manière indépendante. Les détails sur l'installation fournis dans ce dessin constituent des recommandations générales et ne sont pas propres à ce projet. L'ingénieur concepteur examinera tous les détails préalablement à la construction. Il incombe aux ingénieurs concepteurs de faire en sorte que les détails fournis dans ce dessin soient conformes aux exigences nationales, régionales ou locales, ou qu'ils les surpassent, et de faire en sorte que les détails fournis dans ce dessin soient acceptables pour ce projet.

Grille Piétonnière Duraslot XL	
Numéro de Dessin:	STD-1452_Q



4640 TRUEMAN BLVD
HILLIARD, OHIO 43026

Dessiné Par:	KJS
Date:	2025-07-02
Vérifié Par:	-
Echelle:	NTS
Feuille:	1 de 1