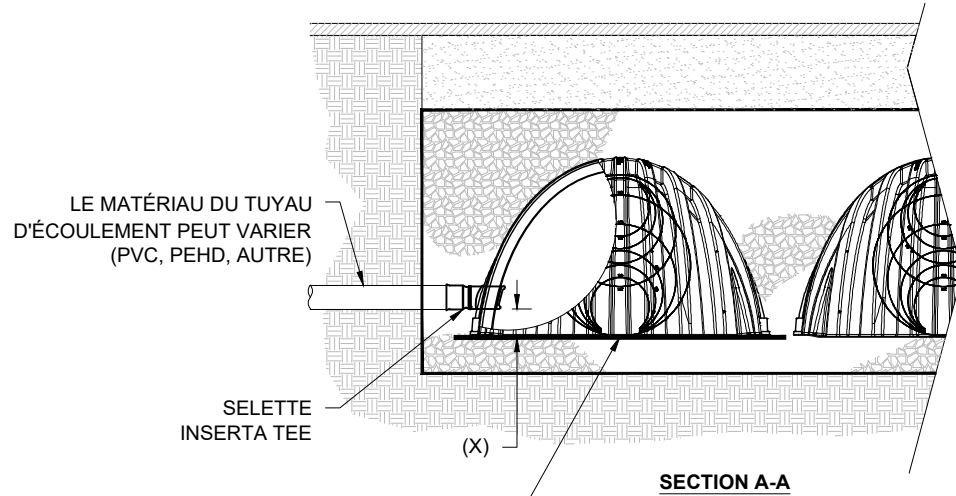


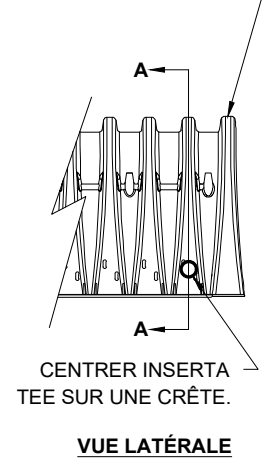
DÉTAIL D'INSERTA TEE
PAS À L'ÉCHELLE



COUVRIR L'ASSISE DE GÉOTEXTILE TISSÉ 315 FOURNI PAR ADS (EN LE CENTRANT SUR L'INSERTA TEE À L'ENTRÉE) POUR PRÉVENIR SON DÉPLACEMENT. LE GÉOTEXTILE DOIT DÉPASSER LA BASE DE LA CHAMBRE DE 150 mm (6 po).

NOTE:
LES NUMÉROS DE PIÈCE VARIENT SELON LE TYPE DE TUYAU UTILISÉ À L'ENTRÉE. POUR DES RENSEIGNEMENTS SUR LA GARANTIE, COMMUNIQUER AVEC ADS CANADA.

NE PAS INSTALLER INSERTA TEE AU POINT DE CHEVAUCHEMENT/JOINT DES CHAMBRES.



CENTRER INSERTA TEE SUR UNE CRÊTE.

CHAMBRE	DIAMÈTRE MAX. D'INSERTA TEE	HAUTEUR À PARTIR DE LA BASE DE LA CHAMBRE (X)
SC-310	150 mm (6 po)	100 mm (4 po)
SC-800	250 mm (10 po)	100 mm (4 po)
DC-780	250 mm (10 po)	100 mm (4 po)
MC-3500	300 mm (12 po)	150 mm (6 po)
MC-4500	300 mm (12 po)	200 mm (8 po)
MC-7200	300 mm (12 po)	200 mm (8 po)

ACCESSOIRES INSERTA TEE DISPONIBLES POUR LES TUYAUX SDR-26, SDR-35, IPS DE SÉRIE 40 (AVEC GARNITURE OU SOUDÉ), N-12, TUYAU HP STORM, C-900 OU EN FONTE DUCTILE.

DÉTAIL D'INSERTA TEE
STORMTECH

DATE: 2025/08/04 DESSINÉ: SMW
DESSIN N°: 720-020 Q VÉRIFIÉ: JLM

CE DESSIN A ÉTÉ PRÉPARÉ SUR BASE DES INFORMATIONS FOURNIES À ADS STORMTECH SOUS LA DIRECTION DE L'INGÉNIEUR CONCEPTEUR DU PROJET OU D'UN AUTRE REPRÉSENTANT DU PROJET. CE DESSIN N'EST PAS DESTINÉ À ÊTRE UTILISÉ DANS LE CADRE D'APPEL D'OFFRES OU POUR CONSTRUCTION SANS L'APPROBATION PRÉALABLE DE L'INGÉNIEUR. L'INGÉNIEUR DOIT EXAMINER CE DESSIN AVANT L'OFFRE ET/OU LA CONSTRUCTION. IL EST DE LA RESPONSABILITÉ ULTIME DE L'INGÉNIEUR DE S'ASSURER QUE LE(S) PRODUIT(S) REPRÉSENTE ET TOUTES LES DÉTAILS ASSOCIÉS REPENDENT À TOUTES LES LOIS, RÉGLEMENTATIONS ET EXIGENCES DU PROJET APPLICABLES.

4640 TRUEMAN BLVD
HILLIARD, OH 43026



StormTech[®]
Système de Chambres