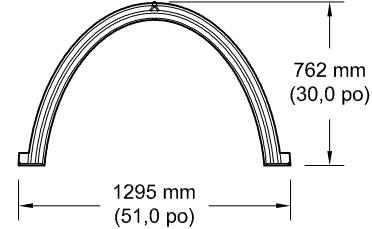
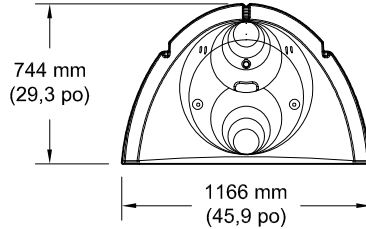
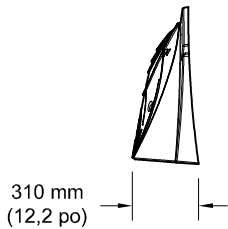
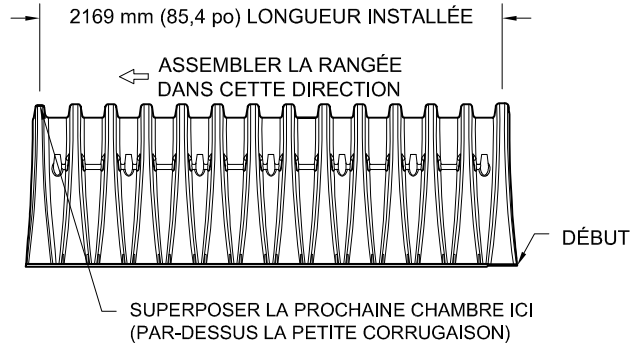
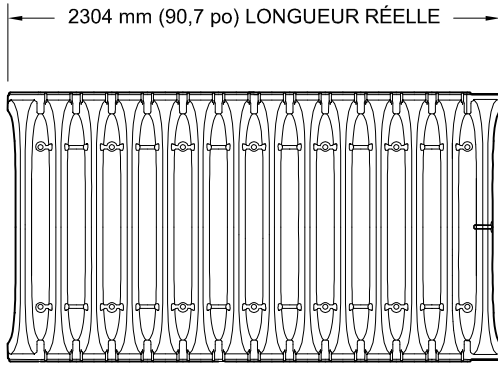


# SC-740 SPÉCIFICATIONS TECHNIQUES

PAS À L'ÉCHELLE



## SPÉCIFICATIONS NOMINALES DE LA CHAMBRE

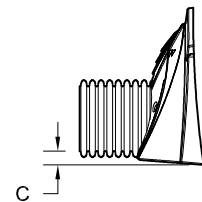
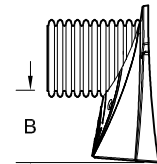
DIMENSIONS (L X H X LONGUEUR INSTALLÉ)	1295 mm X 760 mm X 2170 mm	(51,0 po x 30,0 po x 85,4 po)
VOLUME DE LA CHAMBRE	1,30 m <sup>3</sup>	(45,9 pi <sup>3</sup> )
VOLUME MINIMUM INSTALLÉ*	2,12 m <sup>3</sup>	(74,9 pi <sup>3</sup> )
POIDS	33,6 kg	(75,0 lbs)

## SPÉCIFICATIONS NOMINALES DU BOUCHON

DIMENSIONS (L X H X LONGUEUR INSTALLÉ)	1166 mm X 744 mm X 244 mm	(45,9 po X 29,3 po X 9,6 po)
VOLUME DU BOUCHON	0,07 m <sup>3</sup>	(2,6 pi <sup>3</sup> )
VOLUME MINIMUM INSTALLÉ*	0,38 m <sup>3</sup>	(13,5 pi <sup>3</sup> )
POIDS	5,3 kg	(11,7 lbs)

\*EN CONSIDÉRANT 152 mm (6 po) DE PIERRE AU DESSUS, 152 mm (6 po) EN DESSOUS, 152 mm (6 po) DE PIERRE ENTRE LES CHAMBRES, 305 mm (12 po) DE PÉRIMÈTRE DE PIERRE DEVANT LES BOUCHONS ET UNE POROSITÉ DE 40%.

# PIÈCE	TUYAU	B	C
SC740EPE06TPC	150 mm (6 po)	470 mm (18,5 po)	--
SC740EPE06BPC		--	13 mm (0,5 po)
SC740EPE08TPC	200 mm (8 po)	419 mm (16,5 po)	--
SC740EPE08BPC		--	15 mm (0,6 po)
SC740EPE10TPC	250 mm (10 po)	368 mm (14,5 po)	--
SC740EPE10BPC		--	18 mm (0,7 po)
SC740EPE12TPC	300 mm (12 po)	318 mm (12,5 po)	--
SC740EPE12BPC		--	30 mm (1,2 po)
SC740EPE15TPC	375 mm (15 po)	229 mm (9,0 po)	--
SC740EPE15BPC		--	33 mm (1,3 po)
SC740EPE18TPC	450 mm (18 po)	127 mm (5,0 po)	--
SC740EPE18BPC		--	41 mm (1,6 po)
SC740ECEZ	600 mm (24 po)	--	3 mm (0,1 po)



TOUS LES TUYAUX, SAUF POUR LE SC740ECEZ, SONT PLACÉS AU PIED DU BOUCHON DE SORTE QUE LE DIAMÈTRE EXTÉRIEUR DU TUYAU SOIT AU MÊME NIVEAU QUE LE PIED DU BOUCHON. POUR DE L'INFORMATION COMPLÉMENTAIRE CONTACTER ADS CANADA AU 819-395-4244.

\*POUR LE SC740ECEZ, LE TUYAU DE 600 mm (24 po) REPOSE APPROXIMATIVEMENT 44 mm (1,75 po) SOUS LE PIED DU BOUCHON. LE MATÉRIEL DE REMBLAI DEVRAIT ÊTRE ENLEVÉ DE SOUS LE TUYAU DE N-12 POUR QUE LA PIÈCE AU MÊME NIVEAU.

NOTE: TOUTES LES DIMENSIONS SONT NOMINALES; BOUCHONS PRÉ-PERCÉS FINISSANT PAR "PC"

SPÉCIFICATIONS TECHNIQUES  
CHAMBRE SC-740

DATE: 10/16/24  
DESSIN N° : 721-610\_Q  
DESSINÉ: SMW  
VÉRIFIÉ: JLM

1-800-821-6710  
www.STORMTECH.COM  
StormTech®  
Système de Chambres

4640 TRUEMAN BLVD  
HILLIARD, OH 43026

ADS

CE DESSIN A ÉTÉ PRÉPARÉ SUR LA BASE DES INFORMATIONS FOURNIES À ADS/STORMTECH SOUS LA DIRECTION DE L'INGÉNIEUR CONCEPTEUR DU PROJET OU D'UN AUTRE REPRÉSENTANT DU PROJET. CE DESSIN N'EST PAS DESTINÉ À ÊTRE UTILISÉ DANS LE CADRE D'UN PROJET DE CONSTRUCTION SANS L'APPROBATION PRÉALABLE DE L'INGÉNIEUR. L'INGÉNIEUR DOIT EXAMINER CE DESSIN AVANT L'OFFRE ET/OU LA CONSTRUCTION. IL EST DE LA RESPONSABILITÉ ULTIME DE L'INGÉNIEUR DE S'ASSURER QUE LES DÉTAILS ASSOCIÉS REPRÉSENTENT À TOUTES LES LOIS, RÉGLEMENTATIONS ET EXIGENCES DU PROJET APPLICABLES.