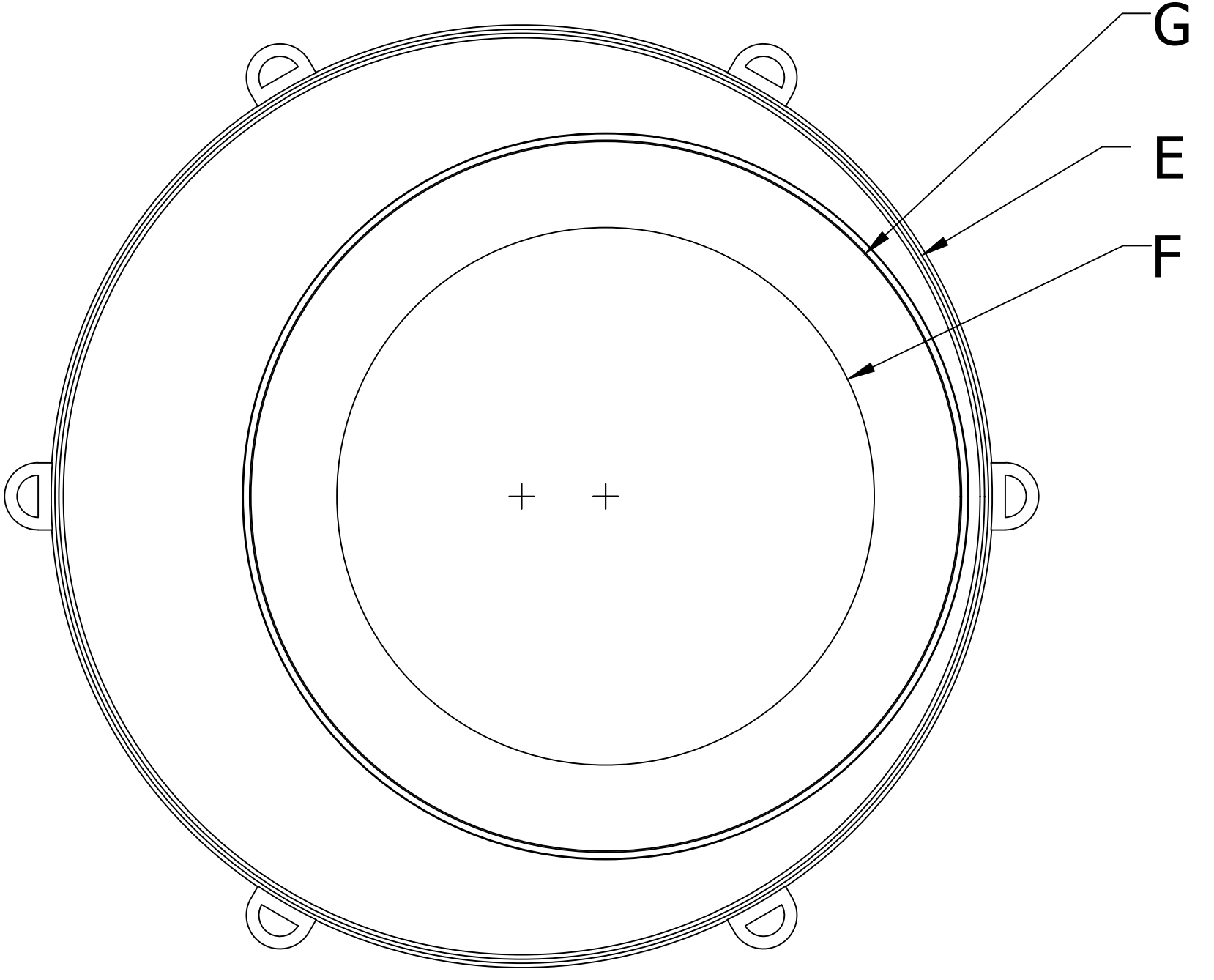
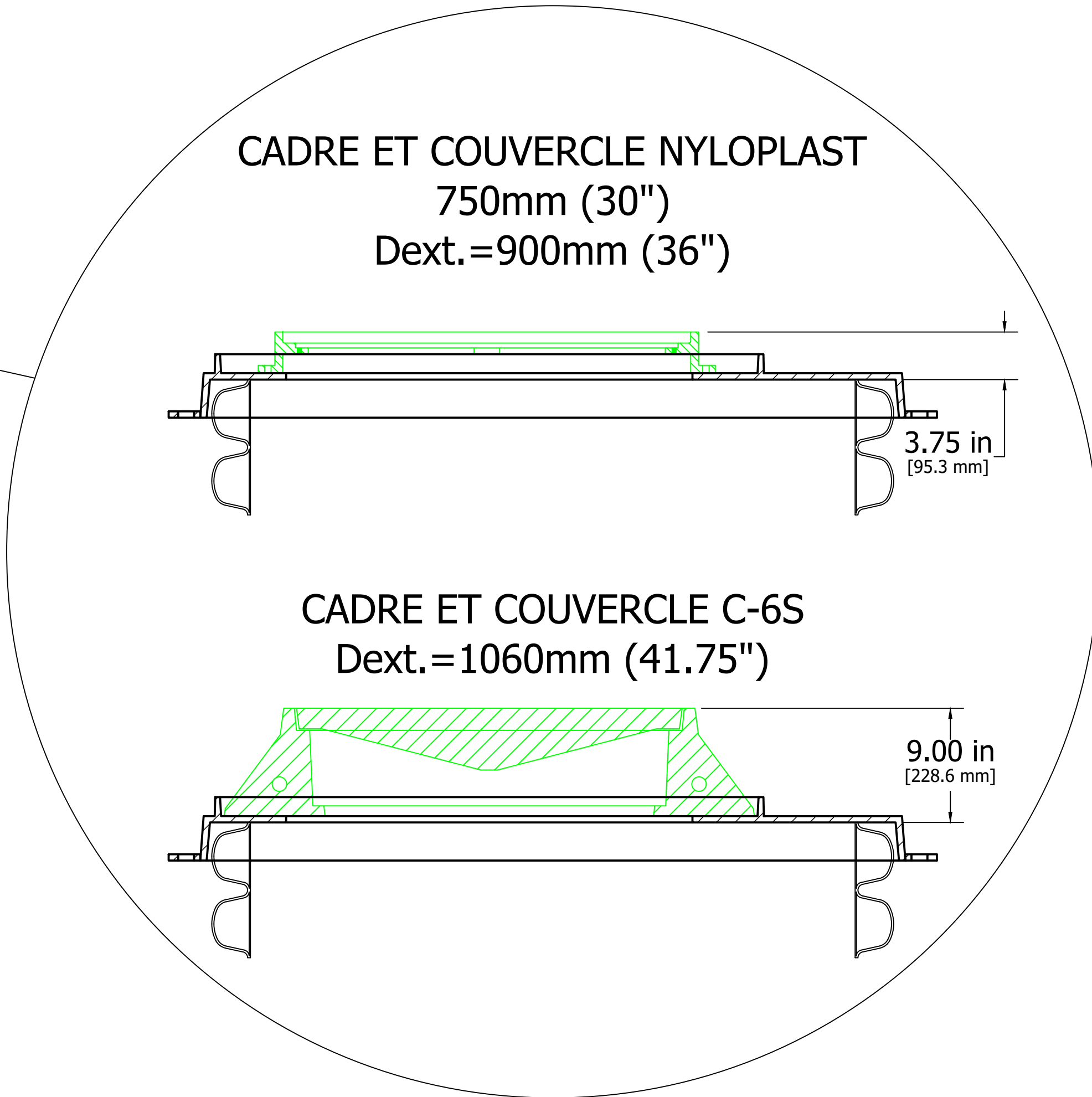
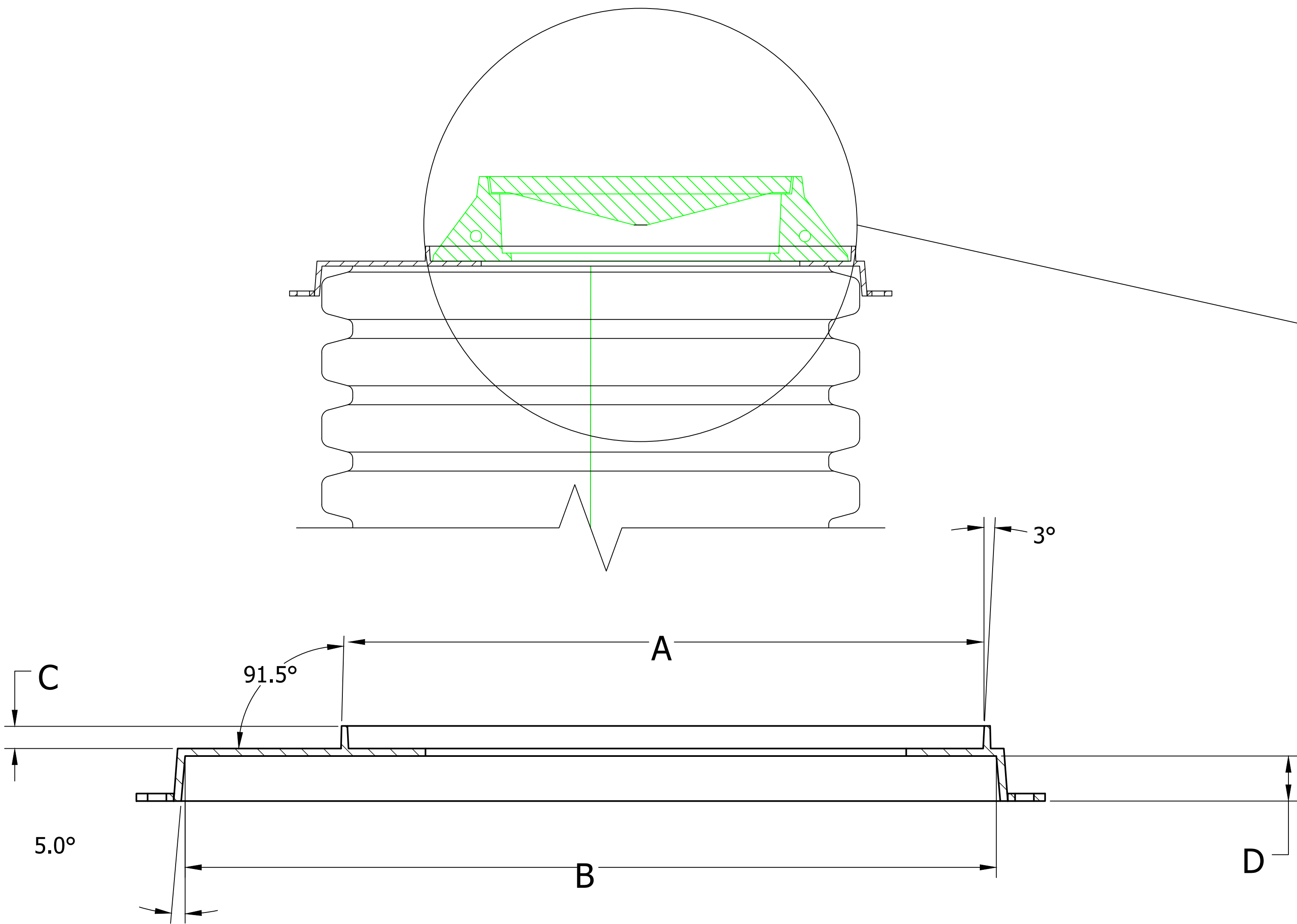


OPTIONS DE CADRES ET COUVERCLES



DIMENSIONS	
A	1073.2 mm (42.25")
B	1386.8 mm (54.40")
C	38.1 mm (1.50")
D	76.2 mm (3.00")
E	R706.1 mm (R27.80")
F	Ø812.8 mm (Ø32.00")
G	Ø1073 mm (Ø42.25")

NOTE 1: LA TÊTE RÉDUCTRICE EST FABRIQUÉ EN FONTE GRISE
 NOTE 2: LE POIDS DE LA TÊTE EST DE 139.7KG (308 LIVRES)

ADVANCED DRAINAGE SYSTEMS, INC. («ADS») A PRÉPARÉ CE DÉTAIL EN CONSIDÉRANT DES INFORMATIONS FOURNIES À ADS. CE DESSIN A POUR BUT D'ILLUSTRER LES COMPOSANTES TEL QUE DEMANDÉ. ADS N'A PAS EFFECTUÉ D'ÉVALUATION TECHNIQUE OU DE CONCEPTION POUR CE PROJET, ET N'A PAS VÉRIFIÉ LES INFORMATIONS FOURNIES. LES DÉTAILS D'INSTALLATION FOURNIS DANS LES PRÉSENTES SONT DES RECOMMANDATIONS GÉNÉRALES ET NE SONT PAS SPÉCIFIQUES POUR CE PROJET. L'INGÉNIEUR-CONCEPTEUR DOIT EXAMINER CES DÉTAILS AVANT LA CONSTRUCTION. IL EST DE LA RESPONSABILITÉ DES INGÉNIEURS-CONCEPTEURS DE S'ASSURER QUE LES DÉTAILS FOURNIS ICI RÉPONDENT OU DÉPASSENT LES EXIGENCES NATIONALES, PROVINCIALES OU LOCALES APPLICABLES ET DE S'ASSURER QUE LES DÉTAILS FOURNIS ICI SONT ACCEPTABLES POUR CE PROJET.

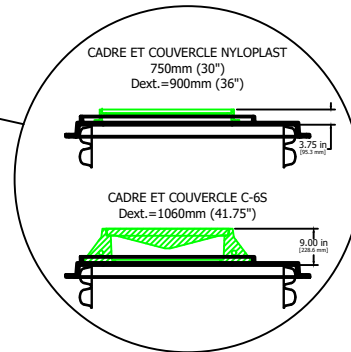
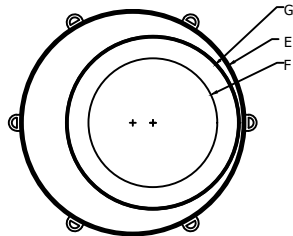
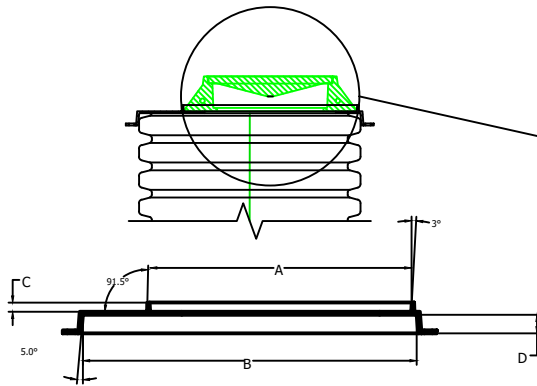
DÉTAIL STANDARD
 TÊTE RÉDUCTRICE
 APPLICATIONS HORS-CHAUSSÉE
 NUMÉRO DE DESSIN: STD-414Q



4640 TRUEMAN BLVD
 HILLIARD, OH 43026

DESSINÉ PAR: AYT
 DATE: 22-06-15
 VERIF. PAR:
 ECHELLE: PAE
 PAGE: 1 OF 1

OPTIONS DE CADRES ET COUVERCLES



DIMENSIONS	
A	1073.2 mm (42.25")
B	1386.8 mm (54.40")
C	38.1 mm (1.50")
D	76.2 mm (3.00")
E	R706.1 mm (R27.80")
F	Ø812.8 mm (Ø32.00")
G	Ø1073 mm (Ø42.25")

NOTE 1: LA TÊTE RÉDUCTRICE EST FABRIQUÉ EN FONTE GRISE
 NOTE 2: LE POIDS DE LA TÊTE EST DE 139.7KG (308 LIVRES)