

Guide de construction StormTech

LISTE DES MATÉRIELS ET ÉQUIPEMENTS REQUIS

- Matériaux de remblayage acceptables selon le Tableau 1
- Géotextiles tissés et non tissés
- Bouchons Stormtech solides et précoupés
- Chambres, collecteurs et raccords StormTech

REMARQUE : Les palettes de chambre MC-3500 mesurent 77 x 90 po (2 x 2,3 m) et pèsent environ 2010 livres (912 kg) et les palettes MC-4500 mesurent 100 x 52 po (2,5 x 1,3 m) et pèsent environ 840 livres (381 kg). Le déchargement des chambres nécessite des fourches de 72 po (1,8 m) (minimum) et/ou des attaches (sangles, chaînes, etc.).

REMARQUES IMPORTANTES:

- A. Ce guide d'installation fournit les exigences minimales à suivre pour l'installation adéquate des chambres. Le non-respect de ce guide peut entraîner des dommages aux chambres pendant l'installation. Le remplacement de chambres endommagées pendant ou après le remblayage est coûteux et prend beaucoup de temps. Nous recommandons à tous les installateurs de se familiariser avec ce guide et à l'entrepreneur d'inspecter les chambres à la recherche de déformations ou de dommages et l'état des joints au fur et à mesure du progrès des travaux.
- B. L'utilisation d'un bulldozer pour pousser le remblai de pierre entre les rangées de chambres peut provoquer l'endommagement de ces dernières et n'est pas une méthode de remblayage acceptable. Aucune chambre endommagée en utilisant cette méthode « Vider-Pousser » ne sera couverte par la garantie standard StormTech.
- C. Faites attention lors de la manutention des chambres et des bouchons. Les bouchons doivent être rangés debout. Évitez de laisser tomber, de forcer ou d'exercer une force excessive sur les chambres pendant le retrait de la palette et le positionnement initial.

Exigences pour l'installation du système



Creusez le lit et préparez le sol de fondation conformément aux plans de l'ingénieur.



Positionnez le géotextile non tissé sur les sols préparés et sur les parois d'excavation.

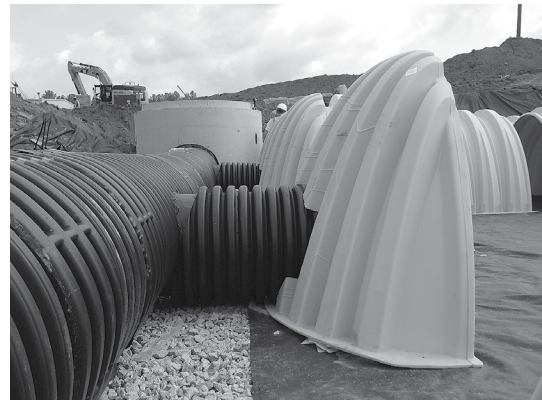


Placez une assise en pierre nette, angulaire et concassée d'une épaisseur minimale de 230mm (9po). Installez le drain si nécessaire. Compactez pour obtenir une surface plane.

Collecteur, géotextile tissé et Montage des chambres



Installez les collecteurs et mettez en place le géotextile tissé à tous les points d'entrée dans les rangées (longueur min 3,8m (12,5 pi) et sous chaque bouchon percé. Placez une longueur continue (sans joints, double couche) sur toute la longueur de la rangée isolatrice.

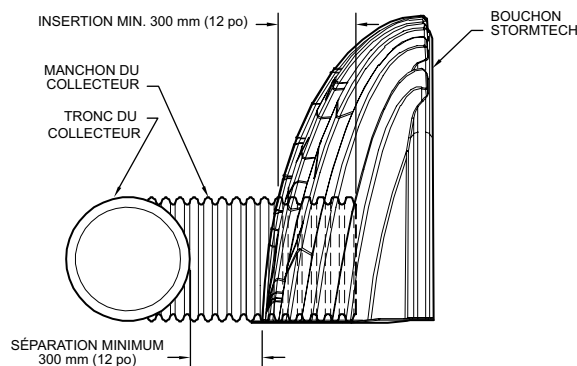


Alignez la première chambre et le bouchon de chaque rangée avec les conduites d'entrée. L'entrepreneur peut choisir de reporter la mise en place de l'enrobage de pierre autour des chambres situées aux extrémités pour en faciliter l'inspection pendant le processus de remblayage.



Continuez l'installation des chambres en chevauchant les extrémités. Celles-ci sont identifiées «lower joint - overlap here» (voulant dire que c'est la crête inférieure du chevauchement) et « build in this direction - upper joint » (voulant dire que c'est la crête supérieure du chevauchement). Assurez-vous que le positionnement de la chambre ne dépasse pas la portée des équipements de construction. Maintenez un espacement minimum de 150mm (6po) pour les MC-3500 et 230mm (9po) pour les MC-4500 entre les rangées. Pour la rangée isolatrice, Placez deux couches de géotextile tissé ADS entre l'assise de pierre et les chambres de la rangée isolatrice, en veillant à ce que le tissu soit à plat et se prolonge sur toute la largeur.

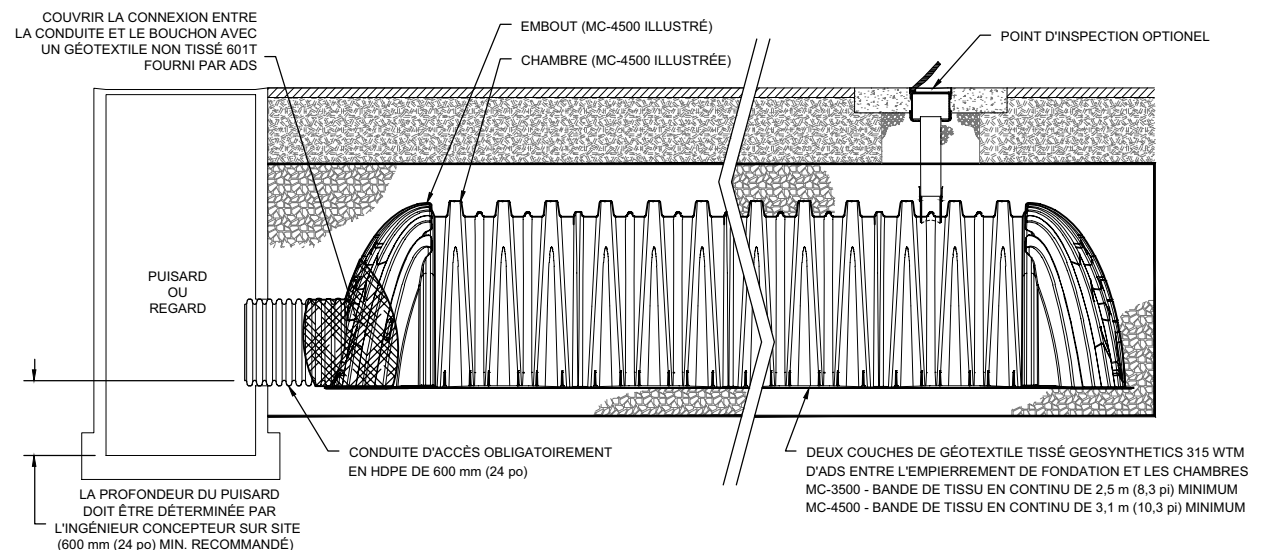
Insertion du collecteur



REMARQUE : LE MANCHON DU COLLECTEUR DOIT ÊTRE PLACÉ HORIZONTALEMENT POUR UNE BONNE INSERTION DANS L'OUVERTURE DU BOUCHON.

Insérez les collecteurs d'entrée et de sortie au moins 300 mm (12 po) dans le bouchon. Le tronc du collector doit être à au moins 300 mm (12 po) du bouchon.

Détails du système Isolator Row de StormTech



Remblayage initiale des chambres - Enrobage de pierre

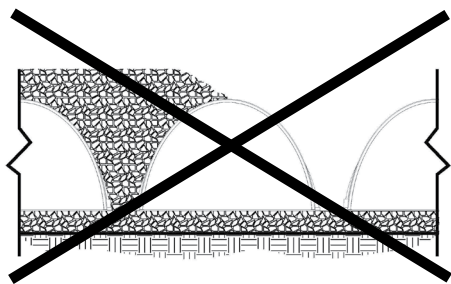


La mise en place de l'enrobage initial doit être fait à partir du centre de la couronne de la chambre pour remblayer de manière uniforme le bas des chambres. Le meilleur moyen d'y parvenir consiste à utiliser un convoyeur de pierres ou une excavatrice le long de la rangée.

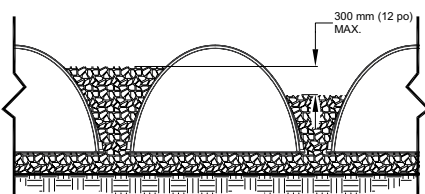


Aucun équipement ne doit être utilisé sur le bassin à ce stade de l'installation. Les excavatrices doivent se trouver hors du bassin. Les camions-bennes ne doivent pas répandre la pierre directement sur le bassin. Les bulldozers ou les chargeuses ne sont pas autorisés à circuler sur le bassin à cette étape.

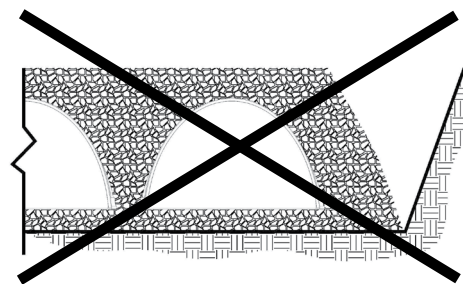
Remblayage des chambres - Enrobage de pierre



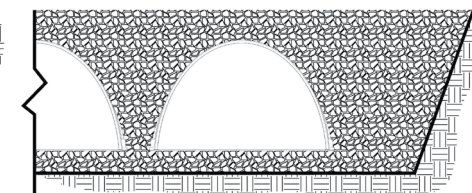
ENROBAGE INÉGAL



ENROBAGE UNIFORME



PÉRIMÈTRE NON REMBLAYÉ

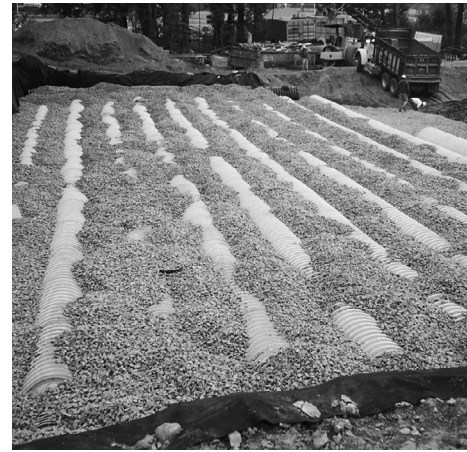


PÉRIMÈTRE ENTIÈREMENT REMBLAYÉ

Remplissez uniformément le bassin avec de la pierre. Le différentiel entre la hauteur de l'enrobage de pierre d'une rangée de chambre à l'autre ou d'un espacement et le périmètre ne devrait jamais excéder 300mm (2 po)..

Le remblayage du périmètre doit être réalisé uniformément avec les rangées de chambres. Le périmètre doit être entièrement remblayé, la pierre s'étendant horizontalement jusqu'au mur d'excavation.

Remblayage des chambres - Enrobage et couverture de pierre



Continuez de remblayer uniformément entre les rangées et autour du périmètre jusqu'à ce que l'enrobage de pierre atteigne la couronne des chambres et qu'il y aille un minimum de 300mm (12po) de couverture par dessus les chambres. La pierre du périmètre doit être étendue horizontalement jusqu'aux parois d'excavation, tant verticales qu'en pente. Les méthodes de remblayage recommandées se réfèrent à un convoyeur de pierres à l'extérieur du lit ou en utilisant une excavatrice au fur et à mesure de l'avancement à l'intérieur du lit le long des rangées. Le remblayage lors de l'assemblage des rangées de chambres, comme illustré, permettra de s'assurer que la portée de l'équipement n'est pas dépassée.

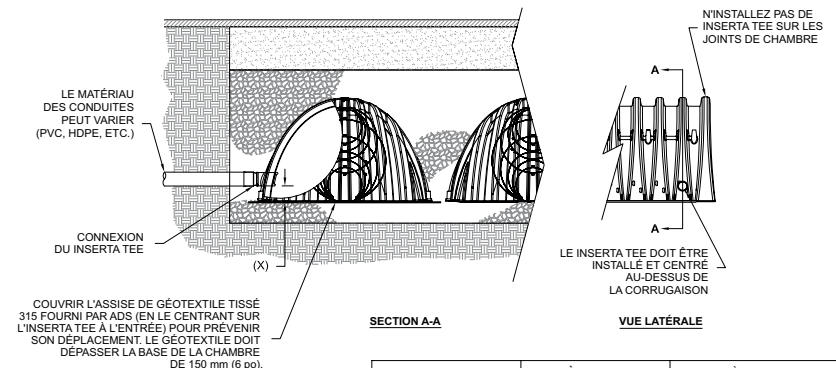
Ce n'est qu'une fois les chambres remblayées avec un minimum de 300mm (12 po) de pierre nette par dessus la couronne des chambres que des chargeuses sur pneu et de petits bulldozers LGP peuvent être utilisés au dessus des chambres pour finir de placer le restant de la couverture de pierre, conformément aux limites de pression au sol du Tableau 2. L'équipement doit pousser le matériau parallèlement aux rangées seulement. Ne poussez jamais perpendiculairement aux rangées. StormTech recommande à l'entrepreneur d'inspecter les rangées de chambres avant de procéder au remblai final. Les chambres endommagées par un équipement de construction doivent être enlevées et remplacées.

Remblai final des chambres – Matériau de remplissage



Installez le géotextile non tissé sur la pierre. Le chevauchement du géotextile doit être de 24 po (600 mm) min là où les bordures se rejoignent. Compactez chaque couche de remblai conformément aux spécifications des plans de l'ingénieur de conception du site. Le rouleau compresseur devrait circuler parallèlement aux rangées.

Détail Du Inserta Tee



CHAMBRE	DIAMÈTRE MAXIMAL DU INSERTA TEE	HAUTEUR À PARTIR DU PIED DE LA CHAMBRE (X)
SC-310	6 po (150 mm)	4 po (100 mm)
SC-740	10 po (250 mm)	4 po (100 mm)
DC-780	10 po (250 mm)	4 po (100 mm)
MC-3500	12 po (300 mm)	6 po (150 mm)
MC-4500	12 po (300 mm)	8 po (200 mm)

LES ADAPTATEURS INSERTA TEE SONT DISPONIBLES POUR SDR 26, SDR 35, SCH 40 IPS AVEC JOINTS ET SOUDURE À FROID, N-12, HP STORM, C-900 OU FONTE DUCTILE

REMARQUE :
LES RÉFÉRENCES VARIERONT EN FONCTION DES MATÉRIEAUX DE LA CONDUITE D'ENTRÉE. POUR PLUS D'INFORMATIONS, VEUILLEZ CONTACTER STORMTECH.

Tableau 1- Matériaux de remblai acceptables

Emplacement du matériau	Description	Désignation ¹ AASHTO M43	Spécifications de compactage/de densité
① Remblai final : le matériau de remblai de la couche « D » commence sur le dessus de la couche « C » et se termine à la base du revêtement flexible ou du sol non revêtu. Remarque : la fondation du revêtement peut être incluse dans la couche « D ».	Tout sol ou toute pierre, tout sol naturel ou autre matériau indiqué sur les plans de l'ingénieur. Vérifier les plans pour connaître les exigences en matière de fondation pour le revêtement.	S/O	Respectez les plans de l'ingénieur-concepteur. Il peut y avoir des exigences strictes quant aux matériaux et à leur préparation dans les installations avec revêtement.
② Remblai initial : le matériau de remblai de la couche « C » commence sur le dessus de l'enrobage de pierre nette (couche « B ») et se termine 450 mm (18 po) au-dessus de la chambre. Remarque : la fondation du revêtement peut être incluse dans cette couche.	Mélanges de sol granuleux et à granulométrie étalée, moins de 35 % de fines. La majorité des matériaux de fondation du revêtement peuvent remplacer ceux prévus pour cette couche.	AASHTO M45 A-1, A-2-4, A-3 ou AASHTO M43 ¹ 3, 357, 4, 467, 5, 56, 57, 6, 67, 68, 7, 78, 8, 89, 9, 10	Commencer la compaction lorsqu'il y a 300 mm (12 po) de matériau au-dessus des chambres. Compaction en couches supplémentaires d'au plus 150 mm (6 po) d'épaisseur, d'après une densité proctor standard minimale de 95 % pour le matériel de granulométrie étalée. Le poids nominal brut du rouleau compresseur ne doit pas dépasser les 53 kN (12 000 lbs.). La force dynamique ne doit pas dépasser les 89 kN (20 000 lbs.).
③ Enrobage de pierre : entoure les chambres et est située entre l'assise de pierre nette et la couche « C ».	pierre nette, concassée et angulaire	AASHTO M43 ¹ 3, 357, 4	Aucune compaction nécessaire.
④ Assise de pierre : sous les chambres et est située entre le sol de fondation et la base des chambres.	pierre nette, concassée et angulaire	AASHTO M43 ¹ 3, 357, 4	Placez et compactez l'assise en couche de 150mm (6 po) avec deux passages complets d'un compacteur vibratoire. ^{2,3}

VEUILLEZ NOTER :

1. Les références à l'AASHTO citées ci-dessus sont fournies uniquement pour la granulométrie. La pierre doit aussi être nette, concassée et angulaire. Par exemple, si de la pierre #4 doit être utilisée, on dit : « pierre nette, concassée et angulaire No 4 (selon la norme M43 de l'AASHTO). »
2. Les exigences en compaction de StormTech sont respectées pour la couche «A» lorsque la pierre est placée et compactée en couches maximales de 150mm (6po) avec 2 passages complets d'un compacteur vibratoire.
3. Si la compaction risque de compromettre l'intégrité de la surface d'infiltration, pour les installations standards avec des charges standards, il est possible d'obtenir une surface par raclage ou nivelage sans recourir à de l'équipement de compaction. Dans le cas de charges spéciales, communiquer avec Stormtech pour connaître les exigences applicables.

Figure 2 - Emplacements des matériaux de remplissage

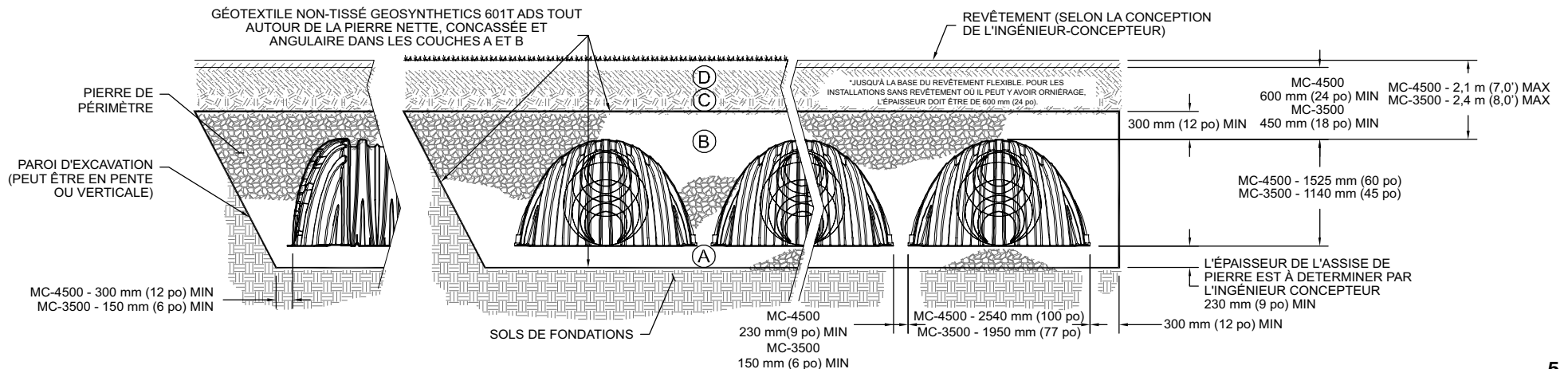
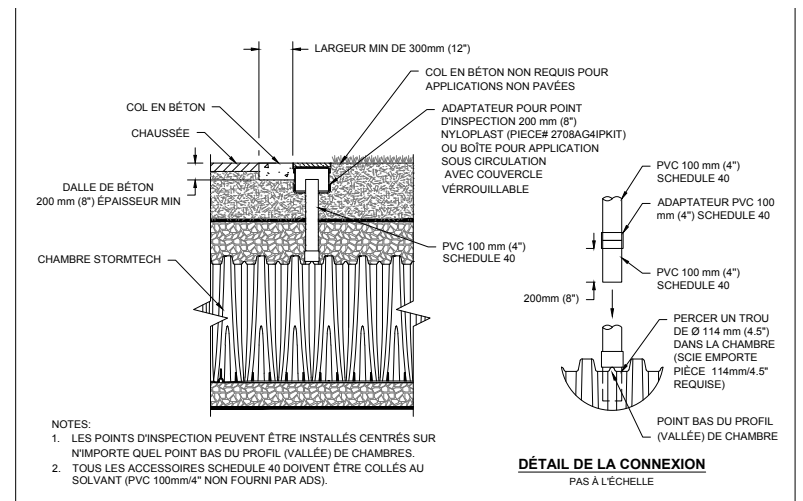


Figure 1- Détail du point d'inspection



REMARQUES :

- Des matériaux stabilisés de recouvrement complet de 36 po (0,9 m) par-dessus les chambres sont requis pour le déplacement de camions à benne ou de déchargement.**
- Pendant les opérations de pavage, les charges des essieux du camion-benne peuvent imposer une couverture de 24 po (600 mm). Des précautions doivent être prises pour éviter l'orniérage de la couche de base de la route afin de s'assurer que les spécifications de compactage ont été remplies et qu'un minimum de 24 po (600 mm) de couverture existe au-dessus des chambres. Contactez StormTech pour obtenir des conseils supplémentaires sur les charges d'essieu admissibles pendant le pavage.**
- La pression au sol des chenilles d'un bulldozer correspond au poids en fonctionnement du véhicule divisé par la surface totale de contact au sol pour les deux chenilles. Les excavatrices exerceront des pressions au sol plus élevées en se basant sur le poids de godet chargé et sur l'allonge de la flèche.**
- Les mini-excavatrices (<8 000 livres/3 628 kg) peuvent être utilisées avec au moins 12 po (300 mm) d'empierrement au-dessus des chambres et sont limitées par les pressions maximum au sol du Tableau 2 sur la base d'un godet plein avec la flèche allongée au maximum.**
- StormTech ne nécessite pas de compactage du remblai initial avec une couverture de 18 po (450 mm). Toutefois, les spécifications édictées par d'autres pour les couches de 6 po (150 mm) peuvent nécessiter l'utilisation de petits compacteurs couvrants 18 po (450 mm).**
- Le stockage de matériaux tels que des matériaux de construction, équipements, déblais, etc., ne doit pas être réalisé au-dessus du système StormTech. L'utilisation d'équipements au-dessus du système StormTech non couverte au Tableau 2 (p. ex., équipements de mélange de sols, grues, etc.) est limitée. Veuillez contacter StormTech pour plus d'informations.**
- Charges autorisées sur chenilles uniquement en fonction du trajet du véhicule. Des excavatrices ne doivent pas être utilisées sur les lits des chambres avant que le remblai total n'atteigne 3 pieds (0,9 m) par-dessus l'ensemble du lit. Des excavatrices ne doivent pas être utilisées sur les lits des chambres avant que le remblai total n'atteigne 3 pieds (0,9 m) par-dessus l'ensemble du lit.**

Les Conditions générales de vente d'ADS sont disponibles sur le site Web d'ADS, www.ads-pipe.com. Les systèmes de drainage avancé, le logo ADS et la bande verte sont des marques déposées de Advanced Drainage Systems, Inc. StormTech® et Isolator® Row sont des marques déposées de StormTech, Inc. #1263 10/19 CS

©2019 Advanced Drainage Systems, Inc.

Tableau 2 - Charge maximum autorisée des véhicules de construction⁶

Emplacement du matériau	Profondeur de remplissage par-dessus les chambres en mm [po]	Charge maximum admissible des roues		Charge maximum autorisée des chenilles ⁶		Charge maximum admissible du rouleau compresseur
		Charge d'essieu maximum pour les camions kN [livres]	Charge maximum des roues de chargeurs kN [livres]	Largeur des chenilles mm [po]	Pression maximum au sol kPa [psf]	Poids maximale du cylindre ou force dynamique kN [livres]
Ⓐ Remblai final	900 [36] Compacté	142 [32,000]	71 [16,000]	305 [12]	164 [3420]	169 [38,000]
				457 [18]	113 [2350]	
				610 [24]	89 [1850]	
				762 [30]	72 [1510]	
				914 [36]	63 [1310]	
Ⓒ Remblai initial	600 [24] Compacté	142 [32,000]	71 [16,000]	305 [12]	119 [2480]	89 [20,000]
				457 [18]	85 [1770]	
				610 [24]	68 [1430]	
				762 [30]	58 [1210]	
				914 [36]	51 [1070]	
	600 [24] lousse/placé	107 [24,000]	53 [12,000]	305 [12]	107 [2245]	71 [16,000]
				457 [18]	78 [1625]	
				610 [24]	63 [1325]	
				762 [30]	54 [1135]	
				914 [36]	48 [1010]	
450 [18]	107 [24,000]	53 [12,000]	305 [12]	96 [2010]	22 [5,000] (charges statiques uniquement) ⁶	
			457 [18]	71 [1480]		
			610 [24]	58 [1220]		
			762 [30]	51 [1060]		
Ⓑ Enrobage de pierre	300 [12]	NON AUTORISÉ	NON AUTORISÉ	305 [12]	53 [1100]	NON AUTORISÉ
				457 [18]	34 [715]	
				610 [24]	32 [660]	
	150 [6]	NON AUTORISÉ	NON AUTORISÉ	NON AUTORISÉ	NON AUTORISÉ	NON AUTORISÉ

Tableau 3 - Méthodes et descriptions du positionnement

Emplacement du matériau	Méthodes/Restrictions du positionnement	Restrictions de charge par roue	Restrictions de chargement des chenilles	Restrictions de charge du rouleau compresseur
		Voir le tableau 2 pour les charges de construction maximales		
Ⓐ Remblai final	Diverses méthodes de positionnement peuvent être utilisées. Toutes les charges relatives à la construction ne doivent pas dépasser les limites maximum du Tableau 2.	Une couverture minimum de 36 po (0,9 m) est requise pour les camions-bennes au-dessus des chambres.	Les bulldozers doivent pousser parallèlement aux rangées. ⁴	Le rouleau compresseur se déplace parallèlement aux rangées jusqu'à ce que la couverture compactée de 36 po (900 mm) soit atteinte.
Ⓒ Remblai initial	Il est recommandé que l'excavatrice soit positionnée en dehors du lit. Petite excavatrice autorisée sur les chambres. Petit bulldozer autorisé.	L'asphalte peut être déversé dans la goudronneuse lorsque la couche de fondation de la chaussée compactée atteint 24 po (600 mm) au-dessus des chambres.	Les petits bulldozers à chenilles et chargeuses compactes LGP sont autorisés à niveler l'empierrement avec au moins 12 po (300 mm) de pierres sous les chenilles. L'équipement doit toujours se déplacer parallèlement aux rangées.	N'utilisez la force dynamique du rouleau que lorsque la profondeur de remplissage compactée atteint 24 po (600 mm) au-dessus des chambres. Déplacement du rouleau compresseur parallèle aux rangées de chambre seulement.
Ⓑ Enrobage de pierre	Aucun équipement n'est autorisé sur les chambres nues. Utilisez une excavatrice ou un convoyeur de pierres positionné en dehors du lit ou sur l'empierrement des fondations pour un remplissage uniforme, autour et au moins jusqu'en haut des chambres.	Aucune charge de roue n'est permise. Le matériel doit être placé en dehors des limites du lit de chambre.	Aucun équipement à chenilles n'est autorisé sur les chambres avant qu'un empierrement de 12 po (300 mm) ne soit en place.	Aucun rouleau compresseur autorisé.
Ⓐ Assise de pierre	Aucune restriction StormTech. L'entrepreneur est responsable de toutes les conditions ou spécifications émanant d'autrui et se rapportant à la capacité portante du sol de fondation, à l'assèchement ou à la protection de ce sol.			